



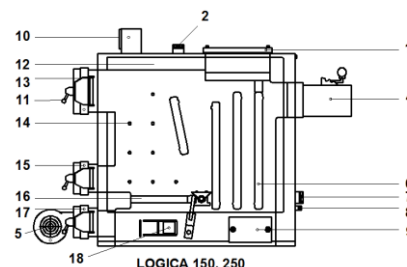
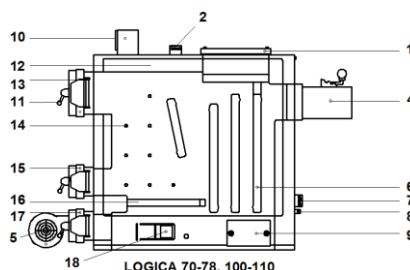
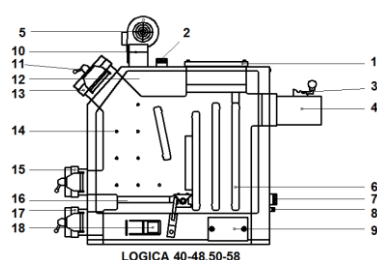
## Logica

Kotły LOGICA to urządzenia z dolno-górnym spalaniem i czterema pionowymi kanałami konwekcyjnymi. Dzięki systemowi dystrybucji powietrza „Common Air” istnieje możliwość spalania różnych frakcji paliwa a emisja zanieczyszczeń do atmosfery jest stosunkowo niska.

### PALIWO

Do kotłów Logica zalecany jest węgiel kamienny typ płomienny lub gazowo-płomienny (31, 32), sortymentu orzech I (OI), orzech II (OII) o wilgotności do 12%. Można używać zastępczo miazgi węglowej (M I, MII) o wilgotności do 20% (do 70-78kW) oraz drewna opałowego o wilgotności do 20%. Modele Logica od 75 kW przeznaczone są do spalania węgla kamiennego sortymentu orzech I (OI), orzech II (OII), zastępczo drewna opałowego. Palenie drewnem tylko ze zbiornikiem akumulacyjnym.

### BUDOWA KOTŁA



- |                            |  |
|----------------------------|--|
| 1. Wyczystka górna         | 11. Docisk ryglowy (zamknięcie drzwiczek)  |
| 2. Króciec zasilający      | 12. Płaszcz wodny kotła  |
| 3. Przepustnica spalin     | 13. Drzwiczki ładunkowe  |
| 4. Czopuch spalin          | 14. Dysze napowietrzające Common Air   |
| 5. Wentylator nadmuchiwy   | 15. Drzwiczki paleniskowe  |
| 6. Przegroda wodna pionowa | 16. Ruszt (log 40-48, 50-58, 150 wodny zakończony elementem żeliwnym obrotowym; log 70-78, 100-110- ruszt stały żeliwny) |
| 7. Króciec powrotu         | 17. Drzwiczki popielnikowe   |
| 8. Króciec spustowy        | 18. Zasuwa regulacji nawiewu powietrza   |
| 9. Wyczystka dolna         |  |
| 10. Regulator              |  |

### ZALETY KOTŁA

- Duża pojemna komora ładunkowa
- System nadmuchu common air
- Prosta obsługa
- Możliwość rozbudowy i konfiguracji automatyki

### AUTOMATYKA



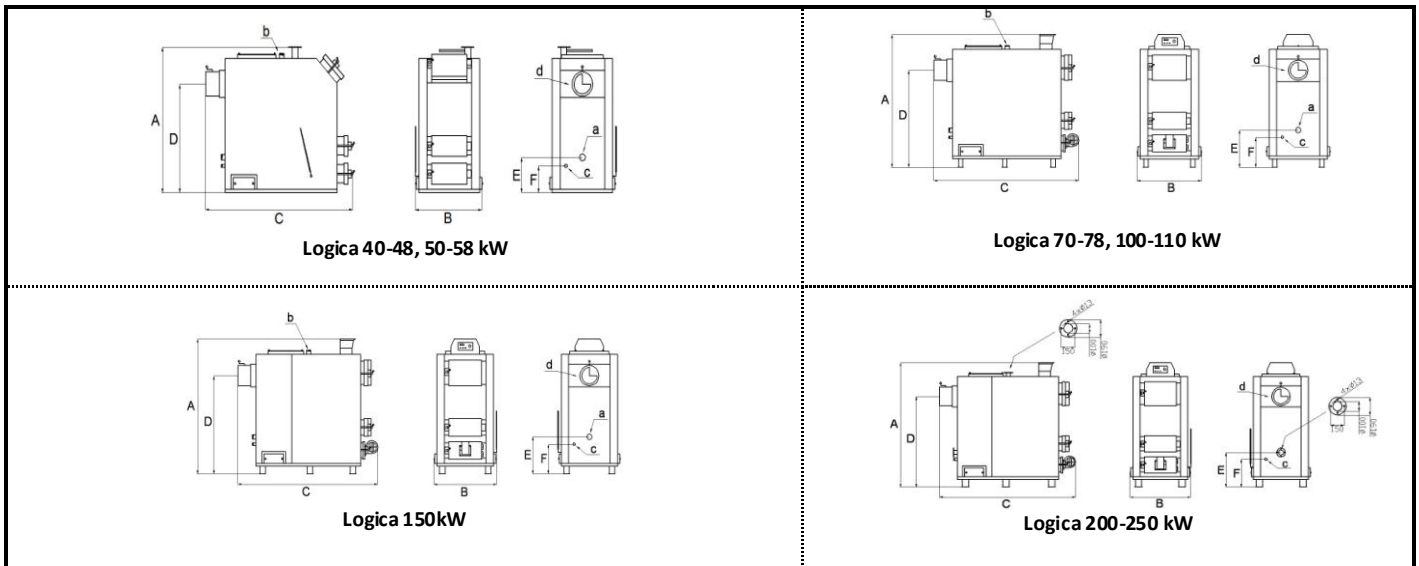
Regulatory obsługują – typową instalację, tzn pompę c.o., pompę c.w.u. lub pompę mieszającą a także współpracują z termostatami pokojowymi.



### TABELA DANYCH TECHNICZNYCH

Model			40-48	50-58	70-78	100-110	150	200-250
moc kotła	miał	kW	40	50	70	100	130	200
	Węgiel/drewno		48	58	78	110	150	250
paliwo			węgiel kamienny typ płomienny lub gazowo-płomienny (31, 32), sortymentu					
sprawność		%	76-79					
pojemność wodna		dm <sup>3</sup>	125	140	180	250	340	480
ciśnienie dopuszczalne		bar	2					
min. temp. zasilania/powrotu		°C	65/55					
max. temp. zasilania		°C	85					
temperatura spalin przy mocy		°C	220-280					
klasa sprawności, emisji			3					
opór po stronie wody; Δt=10K		mbar	2÷20					
opór po stronie wody; Δt=20K		r	0,5÷5					
podciśnienie kominowe		Pa	30-35					
zalecana min. minimalna		m	8-10	8-10	12	14	14	14
zalecany przekrój komina		cm <sup>2</sup>	600	600	600	800	800	1000
poj. komory ładunkowej		dm <sup>3</sup>	180	200	290	380	Ok. 450	490
zużycie paliwa	Węgiel	kg/h	9,58	11,87	16,43	22,82	30,6	49,2
	drewno	kg/h	15,456	18,676	25,116	35,42	47,6	80,6
Orientacyjny czas pracy	Na węglu	h	19	17	18	17	14	8-10
	na drewnie	h	7,5	7	7,5	7	6	6
pobór mocy		kW	0,16-0,18	0,16-0,18	0,16-0,18	0,16-0,18	0,26	0,26

WYMIARY KOTŁÓW



Logica	17-20	20-27	30-38	40-48	50-58	70-78	100-110	150	200-250
A	1115	1115	1310	1350	1430	1620	1620	1740	1830
B	610	660	720	760	810	840	940	1120	1250
C	1490	1490	1670	1580	1640	1980	1980	2140	2200
D	760	760	950	1035	1115	1270	1270	1370	1460
E	255	255	255	270	270	400	400	400	430
F	220	220	220	230	230	360	360	360	380
G	930	930	1120	-	-	-	-	-	-
H	920	920	1120	-	-	-	-	-	-
a	1 ½"	2"	2"	2"	2"	2"	2"	2"	rys.
b	1 ½"	2"	2"	2"	2"	2"	2"	2"	rys.
c	½"	½"	½"	½"	½"	½"	½"	½"	3/4"
d	160	160	195	235	235	285	285	285	298
e	Gw ½"	Gw ½"	Gw ½"	-	-	-	-	-	-
f	Gz ½"	Gz ½"	Gz ½"	-	-	-	-	-	-
Wymiary drzwiczek załadunkowych	210x290	210x340	210x390	210x440	210x490	300x400	300x500	300x600	300x600

SCHEMAT POGŁADOWY INSTALACJI C.O. I C.W.U. W UKŁADZIE OTWARTYM Z ZAWOREM 3-DROGOWYM

SCHEMAT POGŁADOWY INSTALACJI ZE ZBIORNIKIEM AKUMULACYJNYM W UKŁADZIE OTWARTYM

